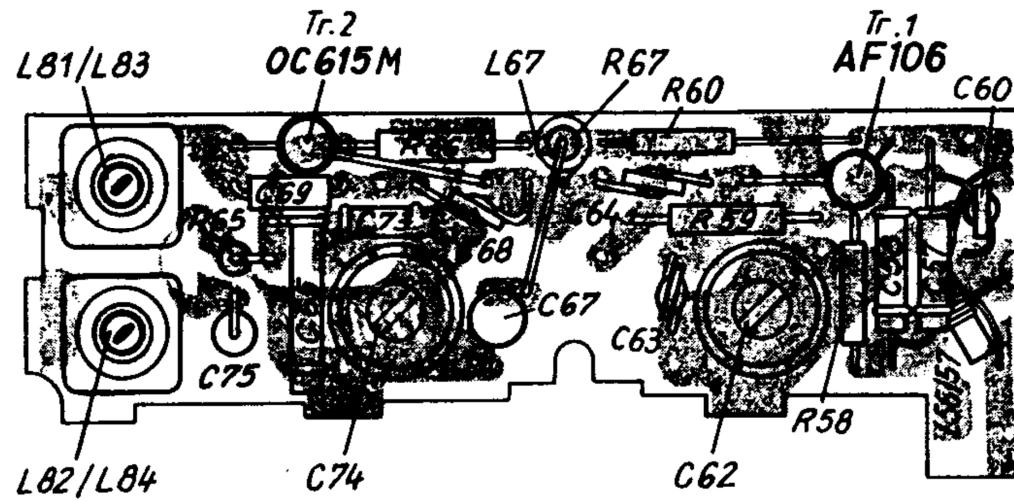
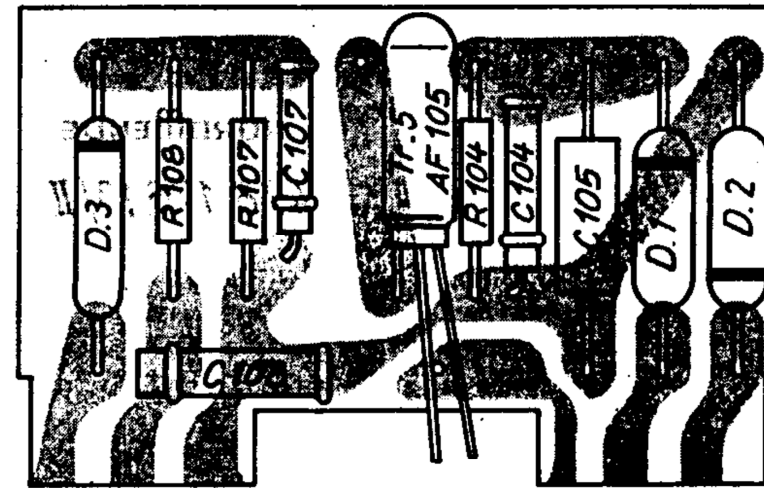


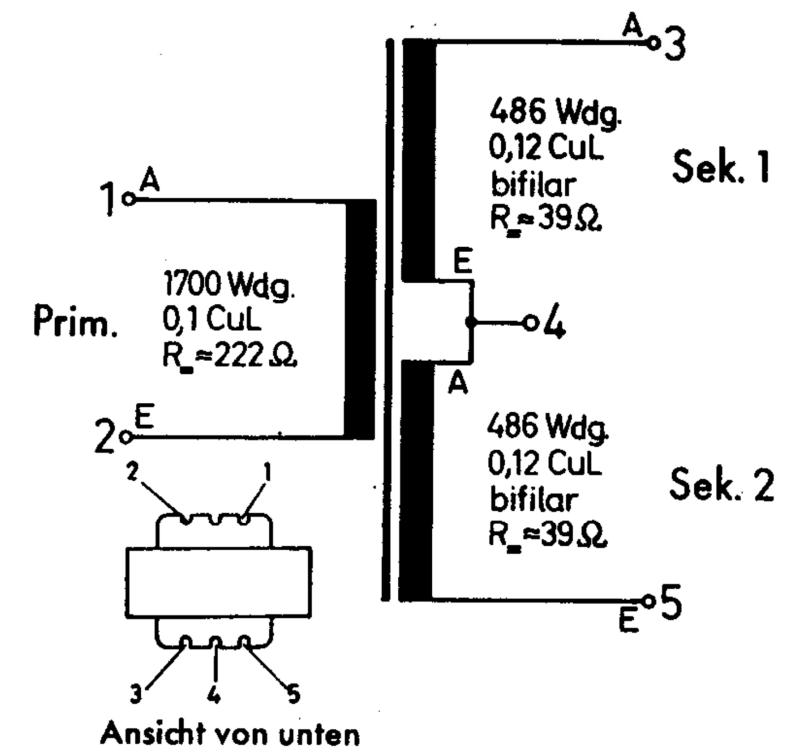
UKW-Baustein  
Ansicht von der Schaltteilseite



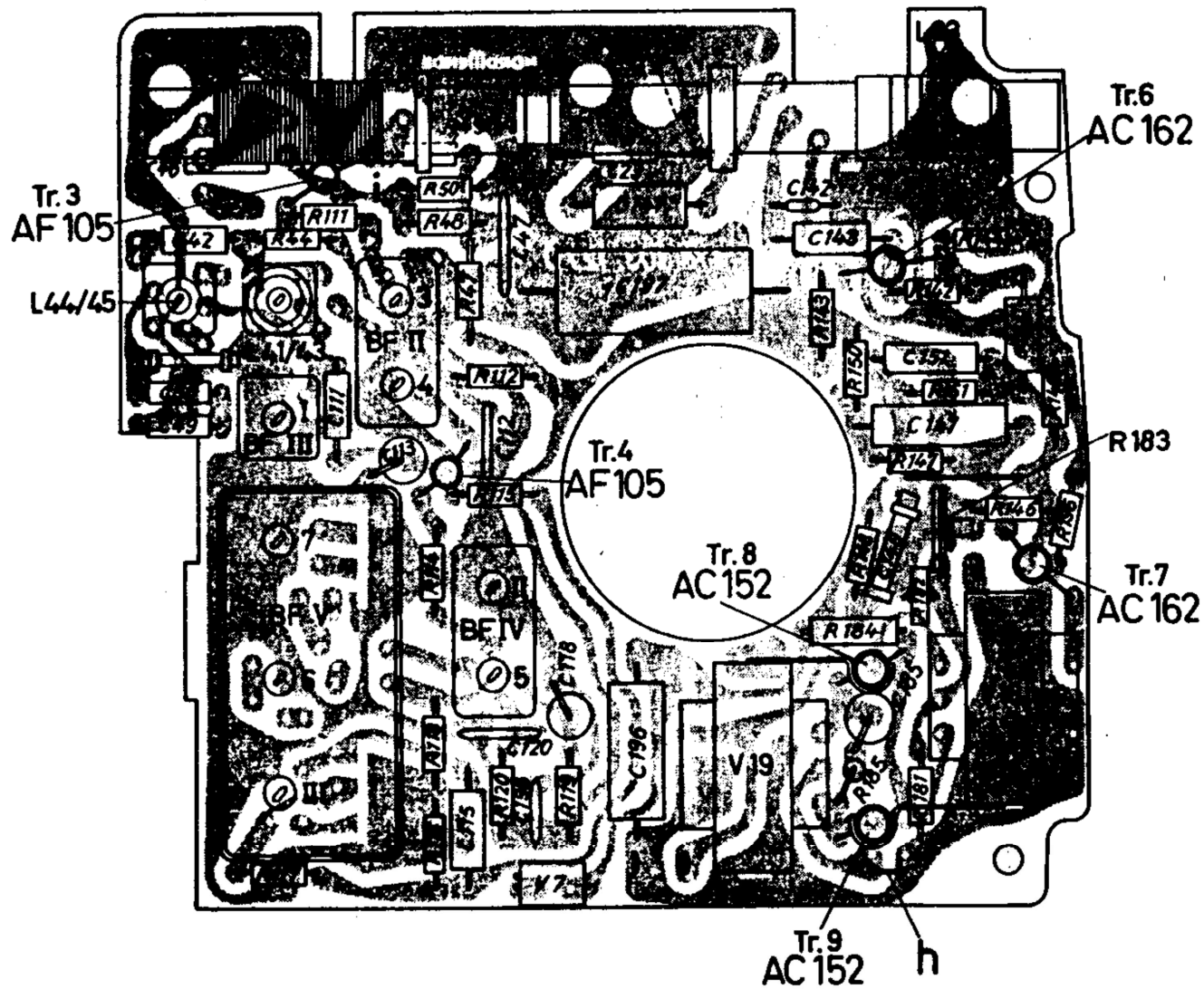
BF V  
Ansicht von der Schaltteilseite



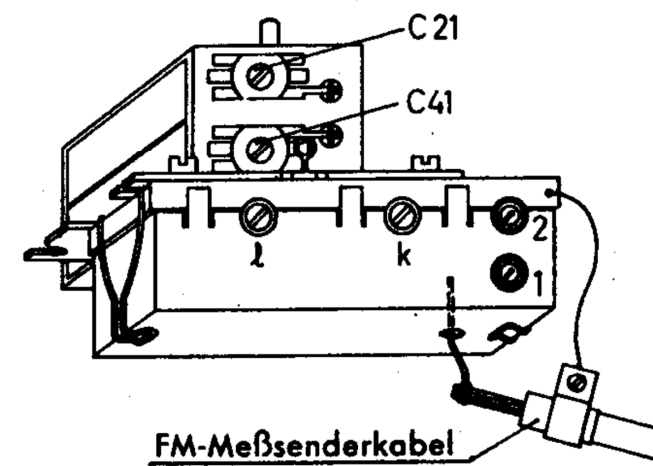
Gegentaktingangstrafo 522.050.13



Ansicht von der Schaltteilseite



Drehko und UKW-Baustein



Gegentaktausgangstrafo 522.051.13

